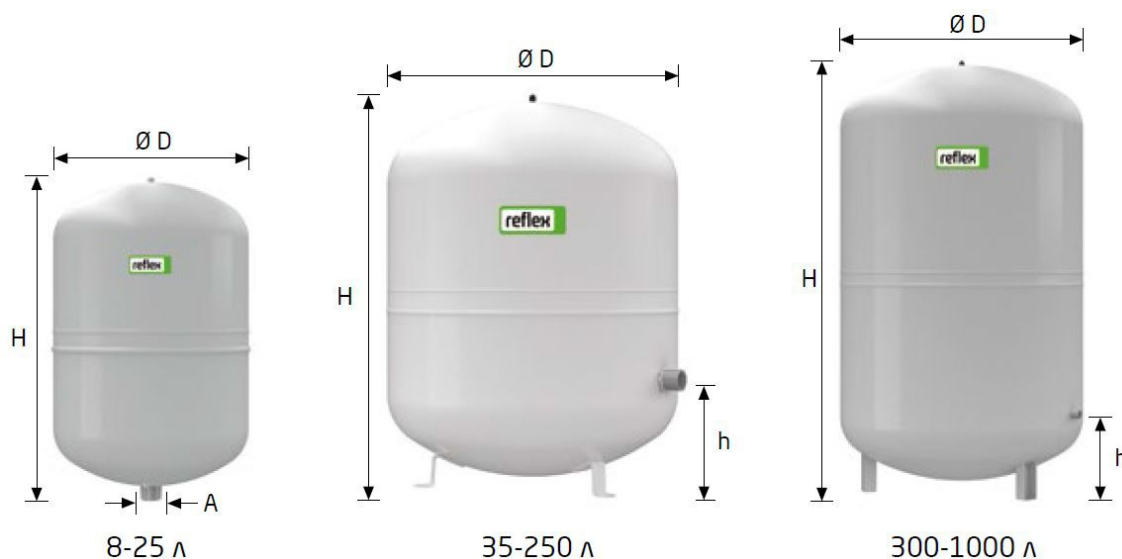


Reflex N и NG

Прайс-лист от 16.01.2019

- Для закрытых систем тепло- и холодоснабжения
- Резьбовое подсоединение
- Незаменяемая мембрана по DIN EN 13831, макс. допустимая рабочая температура 70°C
- Прочное эпоксидное покрытие
- Допустимая концентрация гликоля до 50%

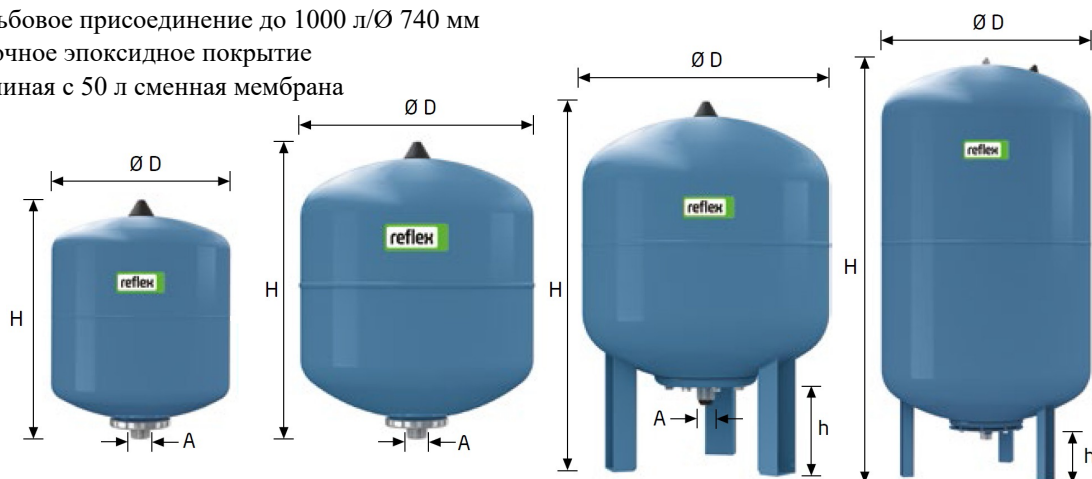


6 бар	Тип	Артикул №	Цена с НДС	Вес кг	Ø D мм	H мм	h мм	A	Предварительное давление, бар
	6 бар / 70°C	Серый							
	NG 8	8230100	31,67 €	1,7	206	305	–	R ¾	1,5
	NG 12	8240100	31,07 €	2,4	280	275	–	R ¾	1,5
	NG 18	8250100	32,24 €	2,9	280	380	–	R ¾	1,5
	NG 25	8260100	41,22 €	3,7	280	490	130	R ¾	1,5
	NG 35	8270100	57,32 €	4,8	354	460	175	R ¾	1,5
	NG 50	8001011	88,41 €	5,7	409	493	175	R ¾	1,5
	NG 80	8001211	121,22 €	9,2	480	565	175	R 1	1,5
	NG 100	8001411	195,37 €	11,5	480	670	175	R 1	1,5
	NG 140	8001611	242,45 €	13,1	480	912	175	R 1	1,5
	N 200	8213300	296,63 €	22,0	634	758	205	R 1	1,5
	N 250	8214300	432,09 €	24,7	634	888	205	R 1	1,5
	N 300	8215300	510,53 €	27,0	634	1092	235	R 1	1,5
	N 400	8218000	570,43 €	47,0	740	1102	245	R 1	1,5
	N 500	8218300	675,97 €	52,0	740	1312	245	R 1	1,5
	N 600	8218400	986,82 €	66,0	740	1531	245	R 1	1,5
	N 800	8218500	1 175,06 €	96,0	740	1996	245	R 1	1,5
	N 1000	8218600	1 543,02 €	118,0	740	2465	245	R 1	1,5

Refix DE 10 бар

Прайс-лист от 16.01.2019

- Для систем питьевого водоснабжения, горячего водоснабжения, систем пожаротушения, промышленного водоснабжения
- Непроточный гидроаккумулятор
- Мембрана в виде груши в соответствии с DIN EN 13831
- Поверхности всех баков, контактирующие с водой, защищены от коррозии
- На заводе заполнены азотом с предварительным давлением 4 бара
- Резьбовое присоединение до 1000 л/Ø 740 мм
- Прочное эпоксидное покрытие
- Начиная с 50 л сменная мембрана



2-25 л

33 л

50-60 л

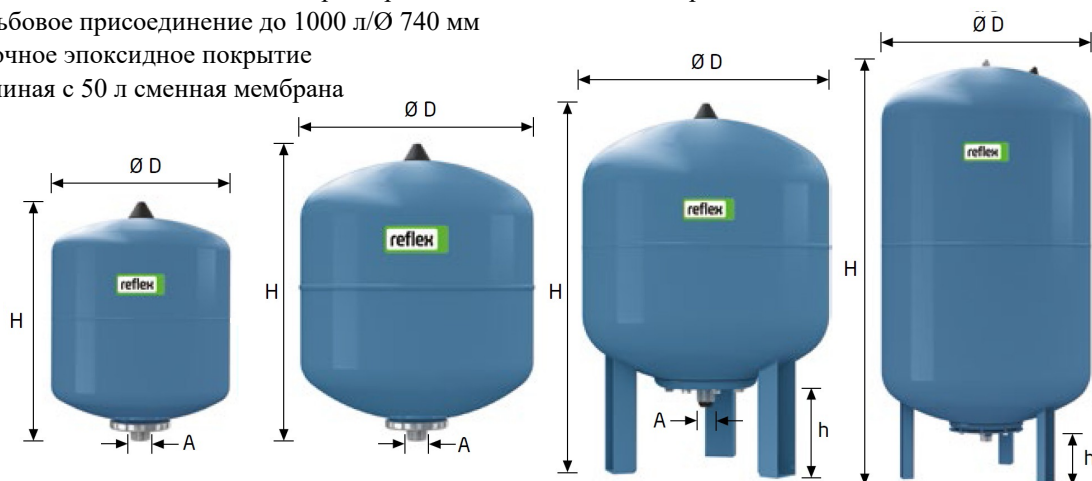
80-500 л

10 бар	Тип	Артикул №	Цена с НДС	Вес кг	Ø D мм	H мм	h мм	A	Предварительное давление, бар
	10 бар / 70°C	Синий							
	DE 8	7301000	51,81 €	1,8	206	335	–	G ¾	4,0
	DE 12	7302000	56,58 €	2,4	280	307	–	G ¾	4,0
	DE 18	7303000	69,17 €	3,2	280	410	–	G ¾	4,0
	DE 25	7304000	78,69 €	3,8	280	520	–	G ¾	4,0
	DE 33	7303900	111,98 €	5,7	354	454	–	G ¾	4,0
	DE 33 на ножках	7305500	111,98 €	6,5	354	520	–	G ¾	4,0
	DE 50	7306005	141,79 €	9,5	409	604	66	G 1	4,0
	DE 60	7306400	182,86 €	11,2	409	734	102	G 1	4,0
	DE 80	7306500	213,53 €	14,0	480	745	161	G 1	4,0
	DE 100	7306600	264,77 €	16,0	480	850	153	G 1	4,0
	DE 200	7306700	457,17 €	36,5	634	967	153	G 1¼	4,0
	DE 300	7306800	517,94 €	41,6	634	1267	150	G 1¼	4,0
	DE 400	7306850	668,39 €	74,0	740	1245	150	G 1¼	4,0
	DE 500	7306900	804,39 €	106,0	740	1475	139	G 1¼	4,0
	DE 600	7306950	1 837,34 €	128,0	740	1859	133	G 1½	4,0
	DE 800	7306960	2 387,11 €	176,0	740	2325	263	G 1½	4,0
	DE 1000 Ø 740	7306970	2 644,61 €	210,0	740	2604	263	G 1½	4,0

Refix DE 16 бар

Прайс-лист от 16.01.2019

- Для систем питьевого водоснабжения, горячего водоснабжения, систем пожаротушения, промышленного водоснабжения
- Непроточный гидроаккумулятор
- Мембрана в виде груши в соответствии с DIN EN 13831
- Поверхности всех баков, контактирующие с водой, защищены от коррозии
- На заводе заполнены азотом с предварительным давлением 4 бара
- Резьбовое присоединение до 1000 л/Ø 740 мм
- Прочное эпоксидное покрытие
- Начиная с 50 л сменная мембрана



2-25 л

33 л

50-60 л

80-500 л

16 бар	Тип	Артикул №	Цена с НДС	Вес	Ø D	H	h	A	Предварительное
	16 бар / 70°C	Синий		кг	мм	мм	мм		давление, бар
	DE 8	7301006	80,52 €	2,8	206	335	–	G ¾	4,0
	DE 12	7302105	84,55 €	3,5	280	309	–	G ¾	4,0
	DE 25	7304015	112,40 €	5,8	280	520	–	G ¾	4,0
	DE 80	7348600	600,73 €	18,0	480	745	153	G 1	4,0
	DE 100	7348610	757,14 €	21,0	480	850	153	G 1	4,0
	DE 200	7348620	1 139,52 €	57,0	634	967	150	G 1¼	4,0
	DE 300	7348630	1 275,76 €	66,0	634	1267	150	G 1¼	4,0
	DE 400	7348640	1 523,48 €	118,0	740	1394	265	G 1½	4,0
	DE 500	7348650	1 922,91 €	133,0	740	1614	265	G 1½	4,0
	DE 600	7348660	2 415,27 €	158,0	740	1859	265	G 1½	4,0
	DE 800	7348670	2 904,52 €	202,0	740	2324	265	G 1½	4,0
	DE 1000 Ø 740	7348680	3 455,69 €	240,0	740	2804	265	G 1½	4,0

Refix DC

Прайс-лист от 16.01.2019

- Для питьевого водоснабжения, систем пожаротушения, повысительных установок
- Незаменяемая бутиловая мембрана в соответствии с DIN EN 13831
- Прочное эпоксидное покрытие
- Поверхности всех баков, контактирующие с водой, защищены от коррозии

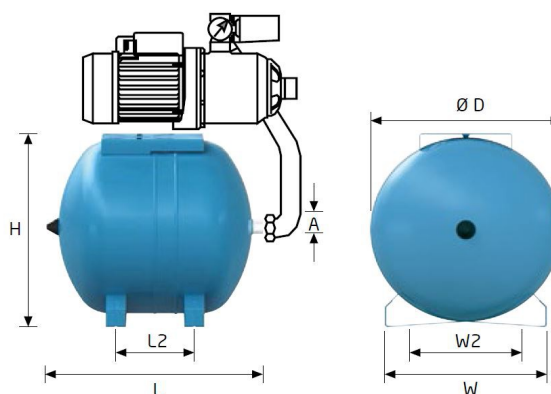


10 бар	Тип 10 бар / 70°C	Артикул № Синий	Цена с НДС	Вес кг	Ø D мм	Н мм	h мм	A	Предварительное давление, бар
	DC 25	7200400	50,45 €	4,8	280	510	–	G 1	2,0
	DC 50	7309600	136,25 €	12,5	409	588	113	R 1	4,0
	DC 80	7309700	202,37 €	17,5	480	680	104	R 1	4,0
	DC 100	7309800	238,45 €	21,1	480	785	104	R 1	4,0
	DC 140	7309900	404,68 €	29,0	480	997	104	R 1	4,0
	DC 200	7363500	418,07 €	40,0	634	883	91	R 1	4,0
	DC 300	7363600	475,29 €	52,0	634	1184	93	R 1	4,0
	DC 500	7363800	789,62 €	80,0	740	1392	82	R 1	4,0
	DC 600	7363900	1 009,46 €	103,0	740	1629	73	R 1	4,0

Refix HW

Прайс-лист от 16.01.2019

- Для станций индивидуального водоснабжения, пожаротушения и систем повышения давления
- Мембрана в виде груши согласно DIN EN 13831 с макс. температурой до 70°C
- Поверхность всех баков и все элементы, контактирующие с водой, имеют антикоррозийное покрытие
- Прочное эпоксидное покрытие
- На заводе заполнены азотом с предварительным давлением 2 бара
- Заменяемая мембрана для HW 50 – HW 100



10 бар	Тип 10 бар / 70°C	Артикул № Синий	Цена с НДС	Вес кг	Ø D мм	Н мм	L мм	A	Предварительное давление, бар
	HW 25	7200310	48,59 €	5,5	280	294	520	G ¾	2,0
	HW 50	7200320	131,06 €	15,0	409	433	503	G 1	2,0
	HW 60	7200330	211,46 €	16,0	409	433	573	G 1	2,0
	HW 80	7200340	300,89 €	17,4	480	495	595	G 1	2,0
	HW 100	7200350	336,63 €	19,4	480	495	705	G 1	2,0