



Клапан (кран) запорно-регулирующий типа JiP BaBV

ПАСПОРТ



Соответствие продукции подтверждено в форме принятия декларации о соответствии, оформленной по Единой форме

Содержание «Паспорта» соответствует
«Техническому описанию» производителя

Содержание:

1. Общие сведения	3
1.1. Наименование	3
1.2. Изготовитель	3
1.3. Продавец	3
2. Назначение изделия	3
3. Номенклатура и технические характеристики	4
3.1. Номенклатура клапанов	4
3.2. Технические характеристики.....	4
4. Устройство изделия	7
5. Монтаж, наладка и эксплуатация	7
5.1. Общие положения	7
5.2. Выбор типоразмера и настройка клапана	8
5.3. Диаграмма для типоразмера клапана ДУ=50мм.....	9
5.4. Диаграмма для типоразмера клапана ДУ=65мм.....	10
5.5. Диаграмма для типоразмера клапана ДУ=80мм.....	11
5.6. Диаграмма для типоразмера клапана ДУ=100мм.....	12
5.7. Диаграмма для типоразмера клапана ДУ=125мм.....	13
5.8. Диаграмма для типоразмера клапана ДУ=150мм.....	14
6. Комплектность.....	15
7. Меры безопасности.....	15
8. Транспортировка и хранение.....	15
9. Утилизация	15
10. Приемка и испытания.....	16
11. Сертификация	16
12. Гарантийные обязательства.....	16
13. Список комплектующих и запасных частей	16



1. Общие сведения

1.1. Наименование

Клапан (кран) запорно-регулирующий типа JiP VaBV.

1.2. Изготовитель

ООО “Данфосс“, 143581, Российская Федерация, Московская область, Истринский район, сельское поселение Павло-Слободское, деревня Лешково, д. 217, тел. (495) 792-57-57.

1.3. Продавец

ООО “Данфосс“, 143581, Российская Федерация, Московская область, Истринский район, сельское поселение Павло-Слободское, деревня Лешково, д. 217, тел. (495) 792-57-57.

2. Назначение изделия



Рис. 1. Общий вид клапана (крана) запорно-регулирующего типа JiP VaBV

Клапан (кран) запорно-регулирующий типа JiP VaBV (далее - клапан) предназначен для монтажной наладки трубопроводных систем инженерного обеспечения зданий и сооружений с целью обеспечения в них расчетного потокораспределения.

Устройство клапана делает его идеальным для применения в системах теплообеспечения, так как:

- корпус клапана стальной полностью сварной;
- шаровое запорное устройство клапана защищено от осевых нагрузок со стороны трубопровода, что гарантирует его легкое вращение;
- клапан имеет высокую пропускную способность при оптимальном гидравлическом сопротивлении, что обеспечивает пониженные расходы электроэнергии на перекачку теплоносителя;
- благодаря устройству и выбору материалов для кольцевого уплотнения шара (армированный углеродным волокном ПТФЭ) и уплотнения штока (EPDM) гарантированы оптимальная герметичность и долгий срок работы.
- клапан может использоваться в качестве запорного, благодаря устройству и выбору материалов для кольцевого уплотнения шара (армированный углеродным волокном ПТФЭ) и уплотнения штока (EPDM), которые гарантируют герметичность и долгий срок работы клапана;
- клапаны не нуждаются в обслуживании.



Основные характеристики:

- ДУ=50-150 мм;
- Kvs=65-550 м³/ч;
- PN=25 бар;
- температура перемещаемой среды: от 2 до 150 °С;
- соединение с трубопроводом: фланцевое или под приварку.


Соответствие нормам и стандартам:

• в соответствии с требованиями ГОСТ Р 53672-2009 клапаны проходят 100 % контроль на прочность и герметичность, а также подвергаются тестам на функциональность и подтверждение регулировочных характеристик;

• производство Данфосс соответствует требованиям стандартов DS/EN ISO 9001:2008 и DS/EN ISO 14001:2004.

3. Номенклатура и технические характеристики

3.1. Номенклатура клапанов

JiP BaBV FF		
Эскиз	ДУ, мм	Кодовый номер
	50	065N9545
	65	065N9546
	80	065N9547
	100	065N9548
	125	065N9549
	150	065N9550

JiP BaBV WW		
Эскиз	ДУ, мм	Кодовый номер
	50	065N9505
	65	065N9506
	80	065N9507
	100	065N9508
	125	065N9509
	150	065N9510

Дополнительные принадлежности

Наименование		Кодовый номер
Настроечная рукоятка для клапана	Ду = 50-80 мм	003Z0179
	Ду = 100-150 мм	003Z0180

3.2. Технические характеристики

Номинальный диаметр, ДУ, мм	50	65	80	100	125	150
Пропускная способность k_{vs} , м ³ /ч	65	75	135	200	330	550
Герметичность затвора	Класс А по ГОСТ 9544-2005					
Номинальное давление PN, бар	25					
Рекомендуемый перепад давлений на клапане не более ΔP , бар	1					
Перемещаемая среда	Вода, подготовленная для систем теплоснабжения					
pH среды	От 7 до 10					
Температура перемещаемой среды T, °С	2 ... 150					
Соединения с трубопроводом	Фланцевое или под приварку					
Материалы						
Корпус	Сталь St. 37.0					
Шток	Латунь					
Шар	Нержавеющая сталь					
Уплотнения шара	ПТФЭ, армированный углеволокном					
Сальниковое уплотнение	EPDM					

3.3. Габаритные и присоединительные размеры

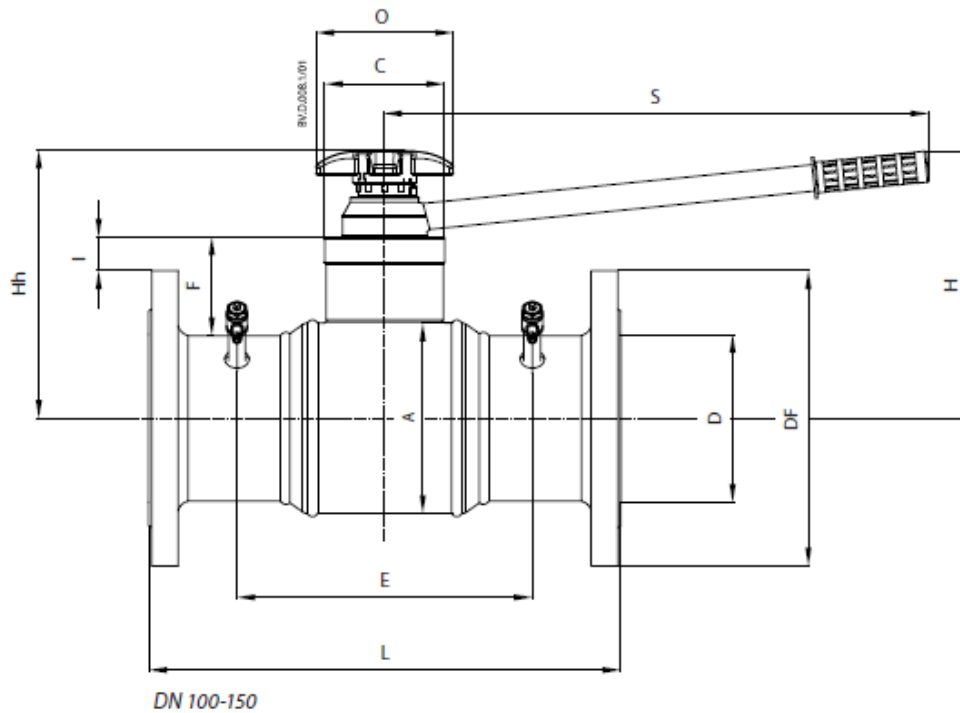
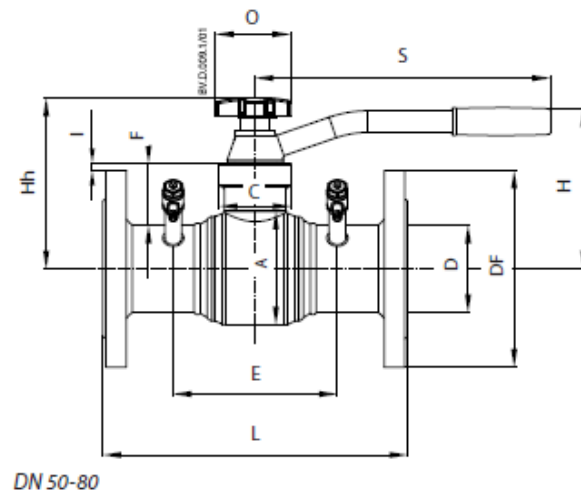


Рис. 2. Габаритные и присоединительные размеры клапанов с рукояткой, фланцевых

Габаритные и присоединительные размеры клапанов с рукояткой, фланцевые

ДУ, мм	A, мм	D, мм	L, мм	DF, мм	I, мм	H, мм	Hh, мм	E, мм	F, мм	C, мм	S, мм	O, мм
50	88,9	40	230	165	10	150	159	108	63	57	300	77
65	88,9	40	290	185	0	150	159	168	55	57	300	77
80	114	50	310	200	8	164	174	179	63	73	300	77
100	127	65	350	235	14	192	220	195	75	87	400	140
125	159	80	400	270	17	212	240	226	82	111	400	140
150	194	100	480	300	35	272	272	300	100	122	550	140

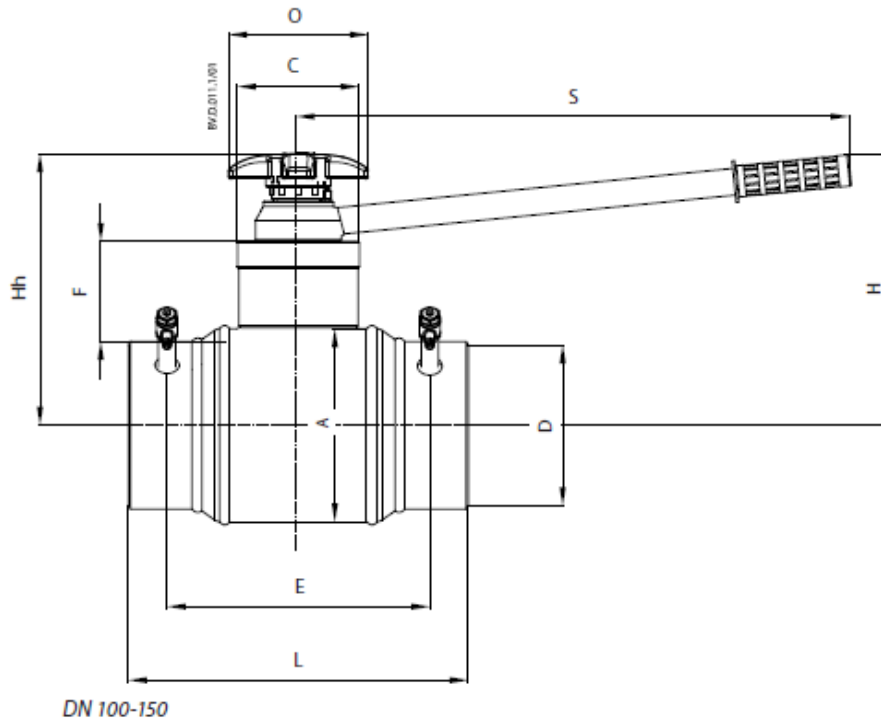
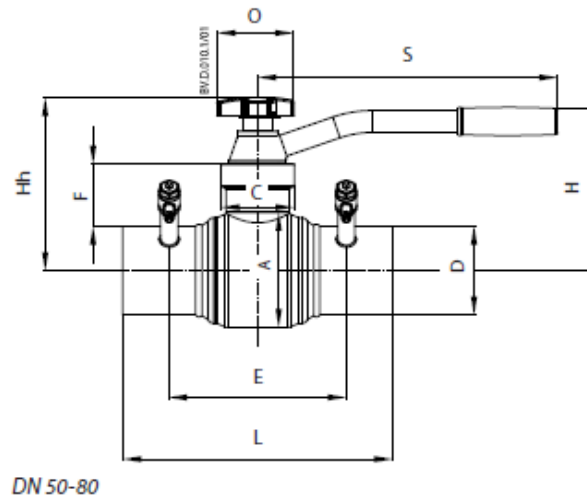
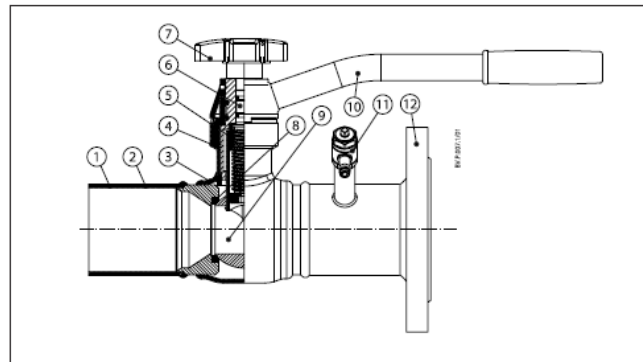


Рис. 3. Габаритные и присоединительные размеры клапанов с рукояткой и патрубками под приварку

Габаритные и присоединительные размеры клапанов JiP VaBV с рукояткой и патрубками под приварку

ДУ, мм	A, мм	D, мм	L, мм	H, мм	Hh, мм	E, мм	F, мм	C, мм	S, мм	O, мм
50	88,9	60,3	300	150	159	207	63	57	300	77
65	88,9	76,1	290	150	159	168	55	57	300	77
80	114	88,9	270	164	174	167	63	73	300	77
100	127	114,3	290	192	220	207	75	87	400	140
125	159	139,7	315	212	240	226	82	111	400	140
150	194	168,3	340	272	272	263	100	122	550	140

4. Устройство изделия



1. Штуцер под приварку
2. Опорная шайба кольцевого уплотнения шара
3. Корпус
4. Сальник
5. Ограничитель настройки пропускной способности
6. Шпиндель
7. Маховик настройки пропускной способности со шкалой
8. Кольцевое уплотнение шара
9. Запорный шар
10. Рукоятка
11. Измерительный ниппель
12. Фланец

Рис. 4. Устройство клапана

Конструкция клапана базируется на основе шарового крана, внутри которого может перемещаться регулировочный шток.

Клапан открывается или закрывается с помощью рукоятки переключения шара (поз. 10). Когда рукоятка находится в положении перпендикулярно корпусу клапана, клапан – закрыт. А когда вдоль корпуса – клапан открыт. В открытом положении, в зависимости от положения регулировочного штока, клапан имеет определенное проходное сечение. Изменение проходного сечения осуществляется с помощью маховика настройки пропускной способности (поз. 7).

Через измерительные ниппели (поз. 11) можно производить определение перепада давления и расхода на клапане с помощью прибора PFM 5000.

5. Монтаж, наладка и эксплуатация

5.1. Общие положения

Монтаж, наладку и техническое обслуживание клапана должен выполнять только квалифицированный персонал, имеющий допуск к работам такого рода.

5.2. Монтаж

Клапан устанавливается в любом положении независимо от направления потока рабочей среды. Чтобы избежать турбулентного режима, который повлияет на точность измерения, рекомендуется предусматривать прямые участки трубопровода до и после клапана, как показано на рисунке 3 (Д – условный проходное сечение трубопровода).

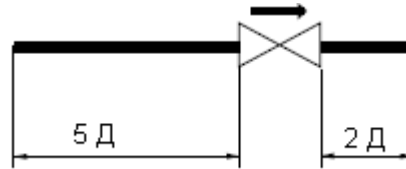


Рис. 5. Монтаж клапана

Примечание. Турбулизация потока при несоблюдении данных рекомендаций может увеличить расход до 20 % по сравнению с измеренным.

Положительный импульс давления должен отбираться со стороны входа среды в клапан, а отрицательный – со стороны выхода.

5.2. Выбор типоразмера и настройка клапана

Пример выбора:

Расход через клапан $G = 25 \text{ м}^3/\text{ч}$, перепад давления на клапане $\Delta P = 10 \text{ кПа}$.

Необходимо определить диаметр и настройку клапана.

Определение диаметра и настройки клапана проводится по диаграмме.

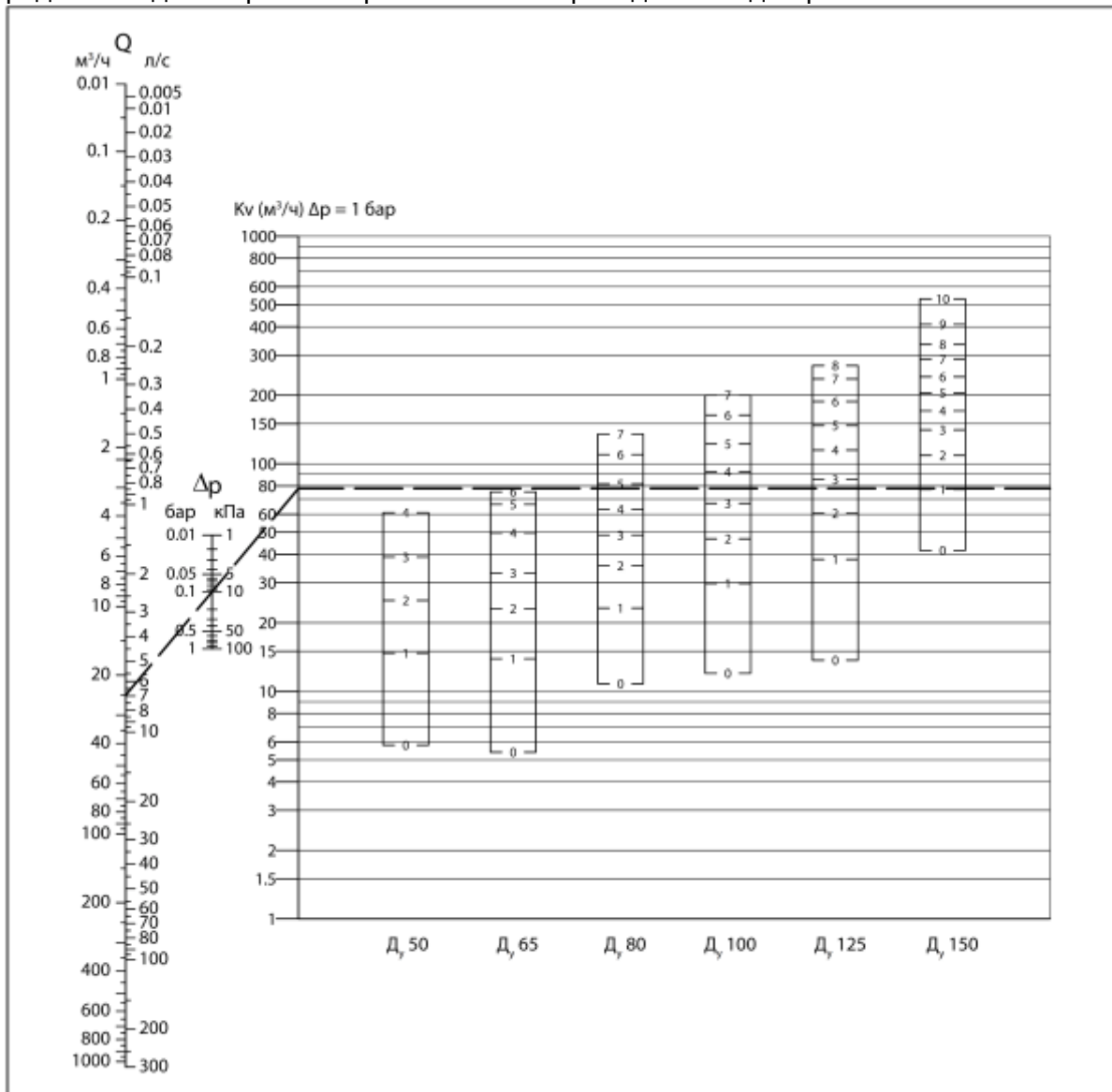
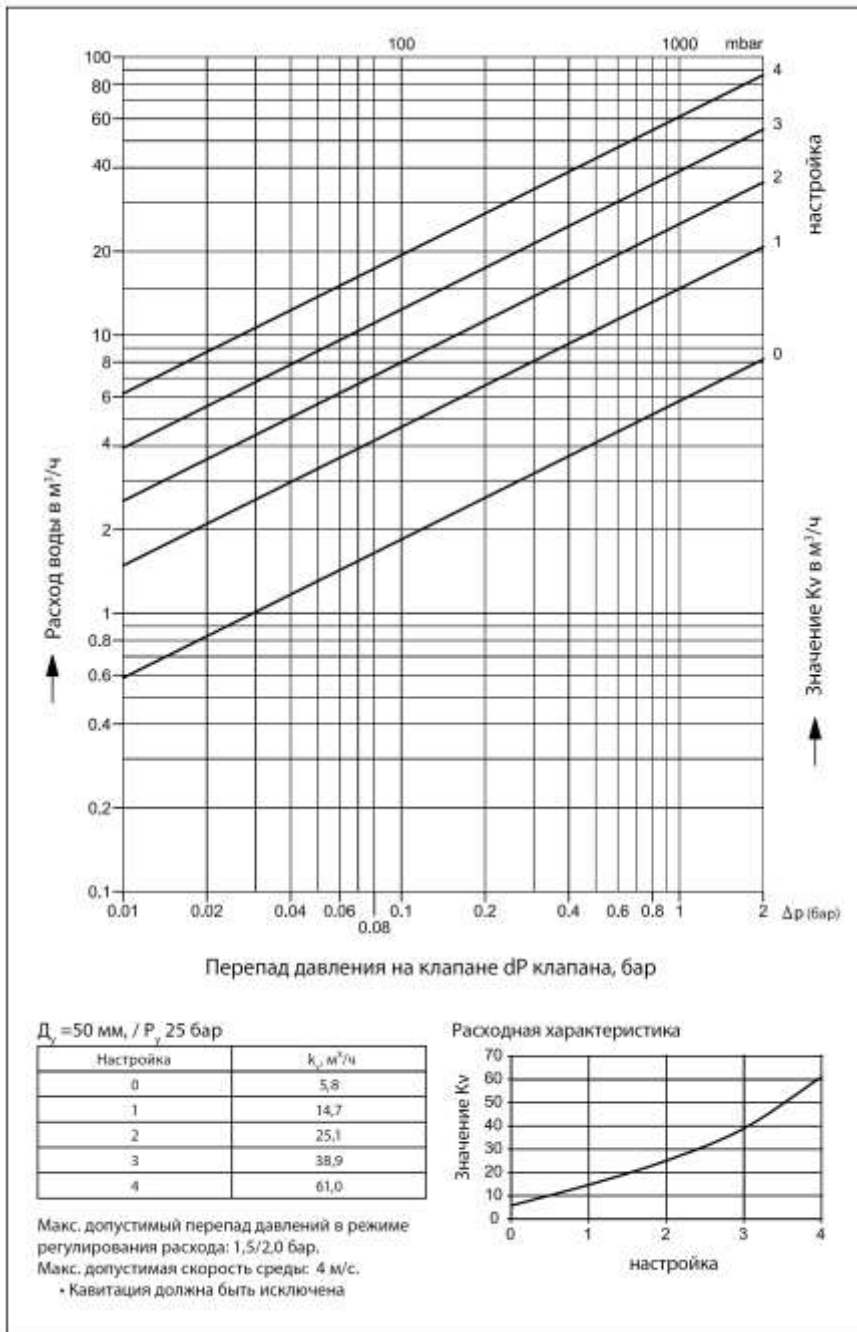


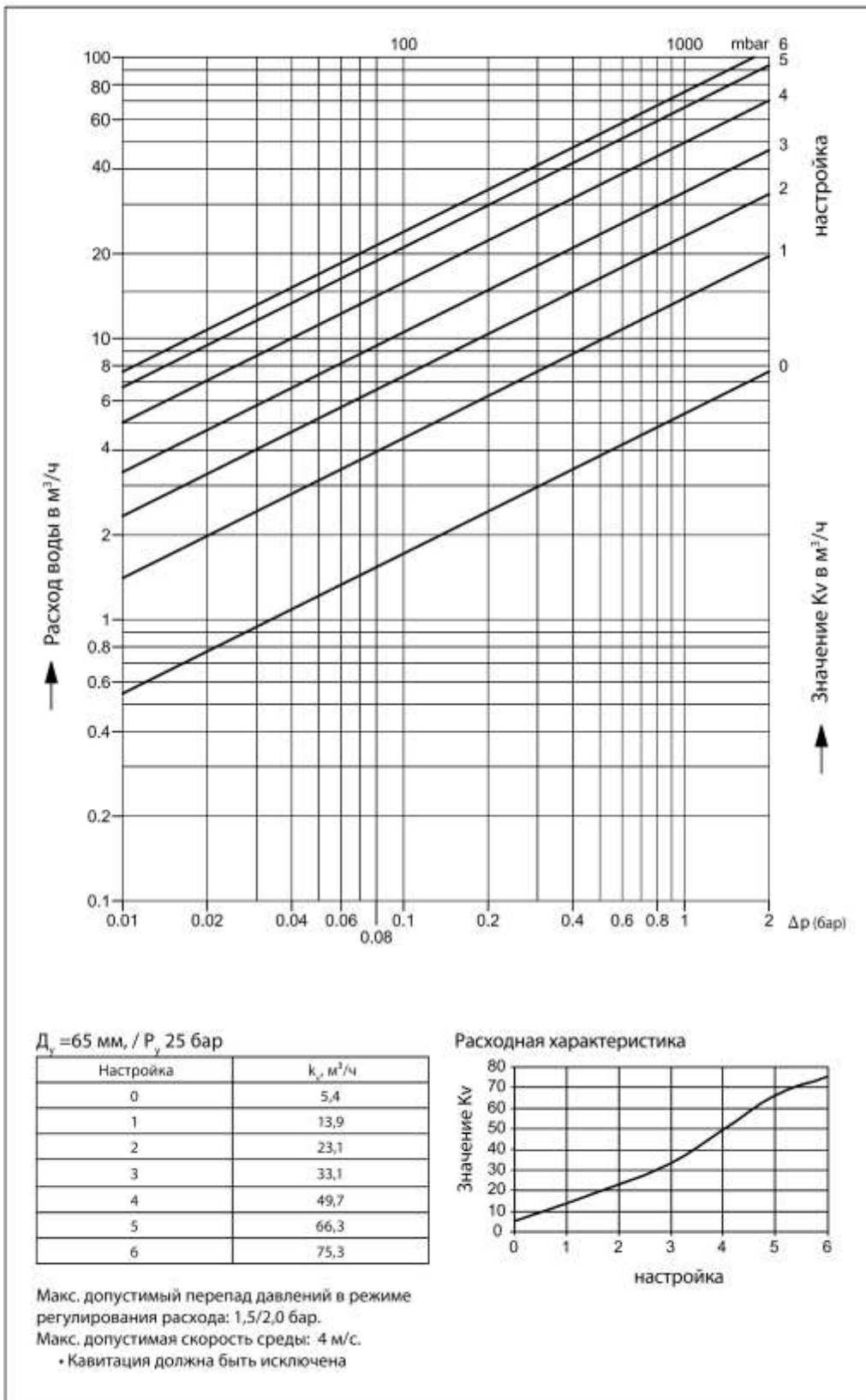
Рис. 6. Диаграмма для выбора типоразмера и настройки клапана

От точки со значением расхода 25 м³/ч шкалы расхода диаграммы провести прямую линию через точку на шкале перепада давления ΔP со значением 10 кПа до пересечения со шкалой Kv. От точки пересечения провести горизонтальную линию. Прохождение этой линии через настройки клапанов определяет значения предварительной настройки для типоразмеров клапанов: для ДУ=80 – 5, для ДУ=100 – 4, для ДУ=125 – 3, для ДУ=150 – 1.

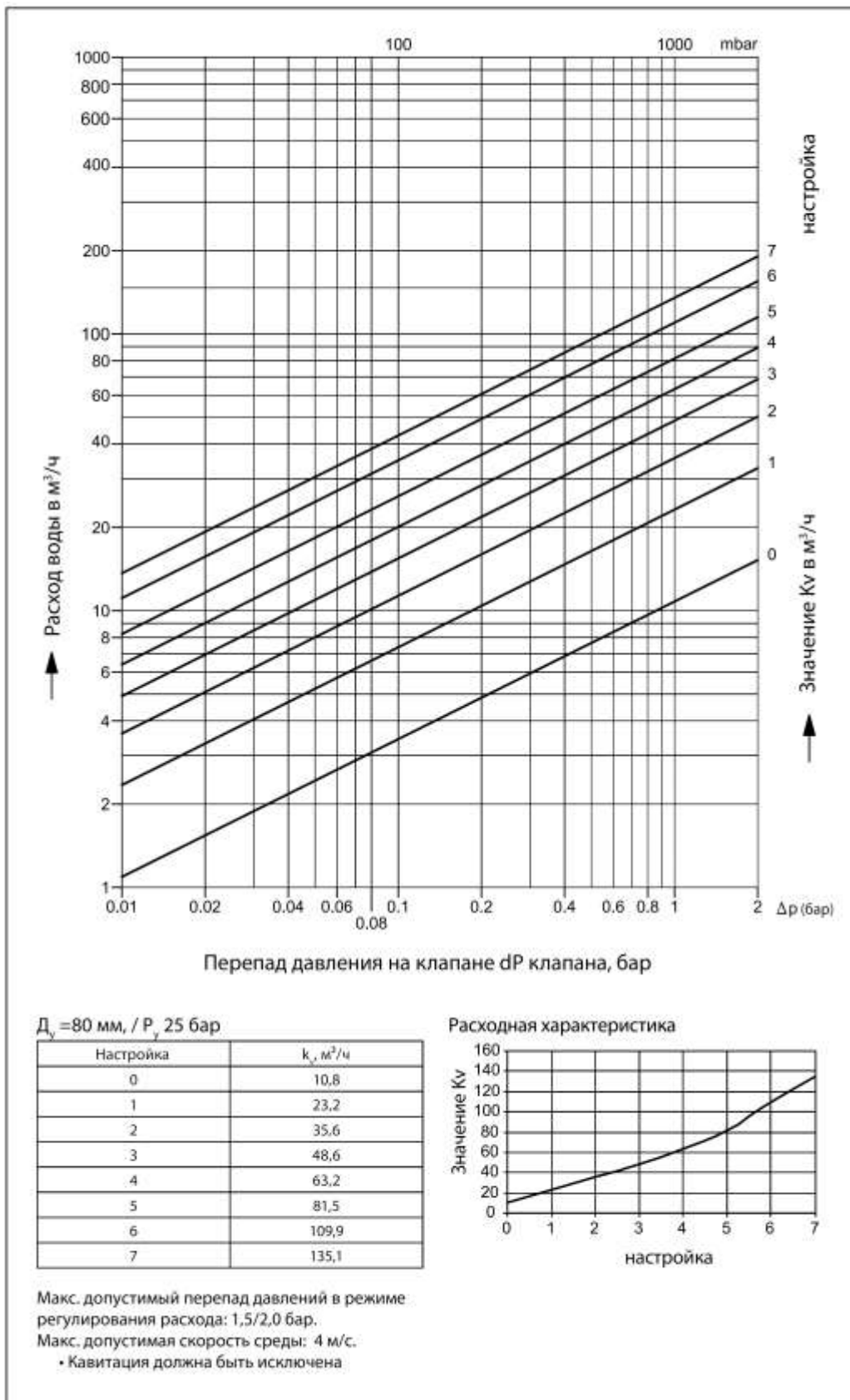
5.3. Диаграмма для типоразмера клапана ДУ=50мм



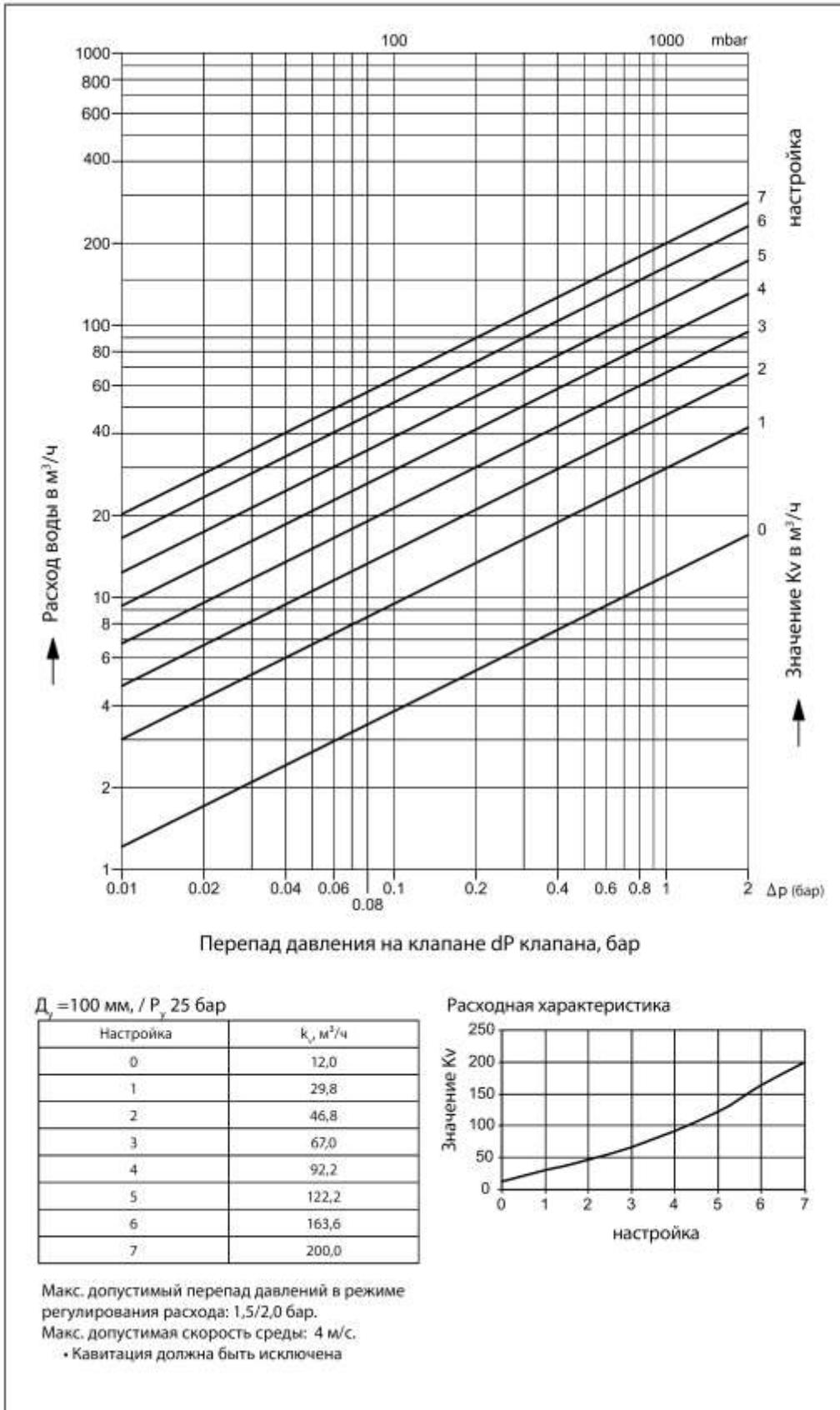
5.4. Диаграмма для типоразмера клапана ДУ=65мм



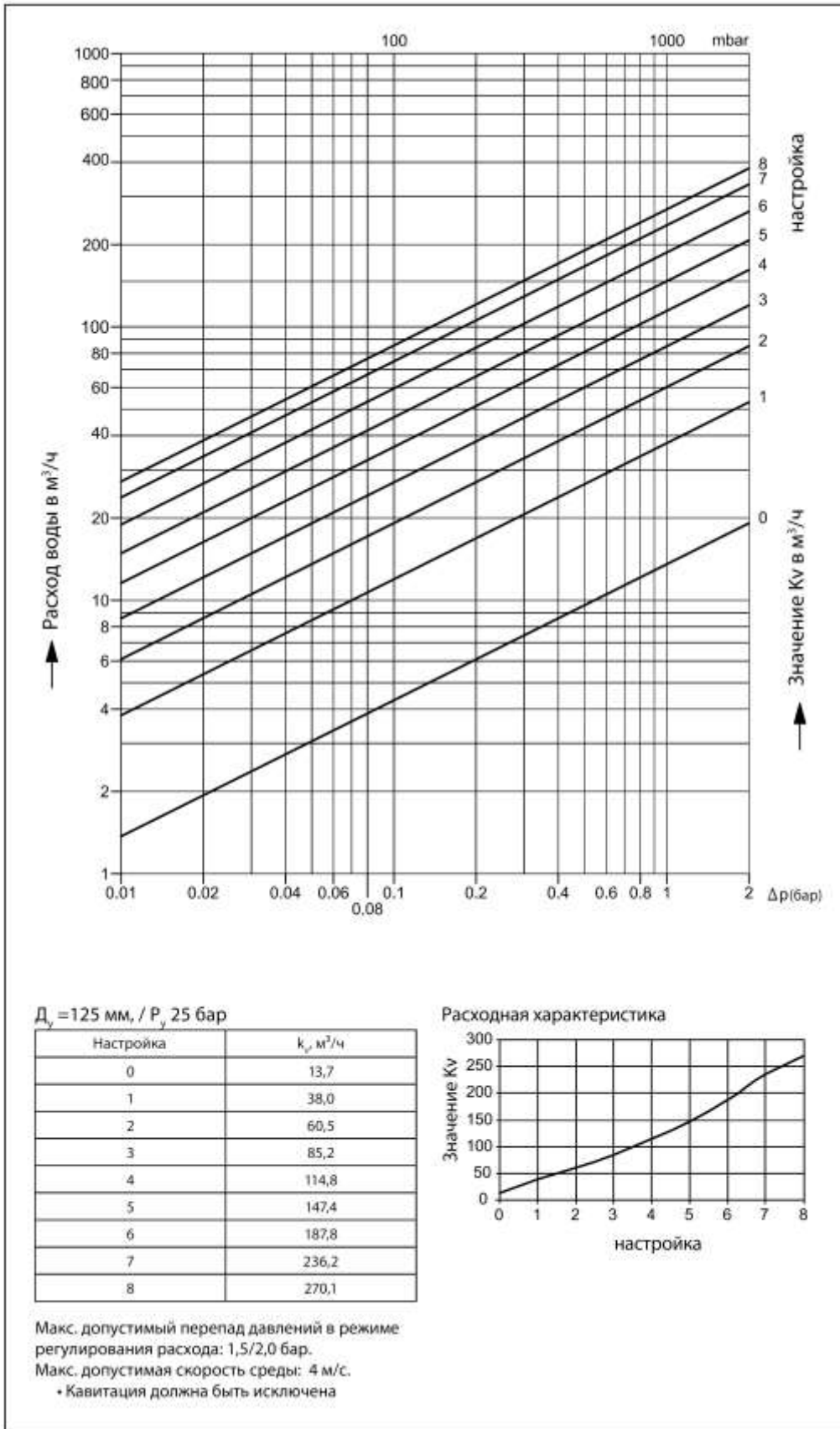
5.5. Диаграмма для типоразмера клапана ДУ=80мм



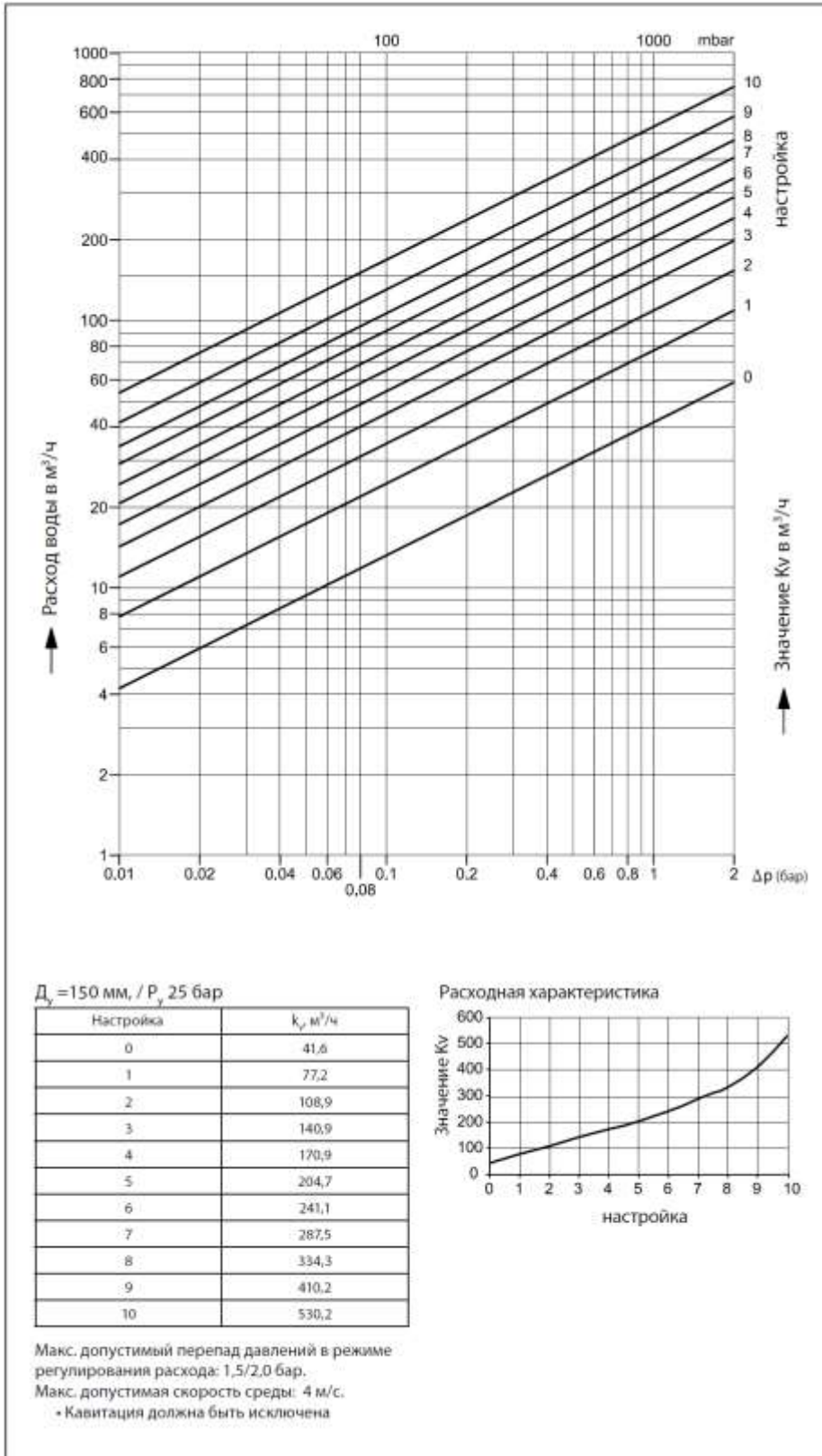
5.6. Диаграмма для типоразмера клапана ДУ=100мм



5.7. Диаграмма для типоразмера клапана ДУ=125мм



5.8. Диаграмма для типоразмера клапана ДУ=150мм





6. Комплектность

В комплект поставки входит:

- клапан запорно-регулирующий тип JiP VaBV;
- паспорт.

7. Меры безопасности

Все работы с запорно-регулирующим клапаном типа JiP VaBV должны проводиться в защитных перчатках.

Не допускается разборка и демонтаж клапанов при наличии давления в системе, а также их использование при давлении и температуре среды выше установленных в настоящем паспорте.

При установке и эксплуатации клапаны не должны испытывать нагрузок от трубопровода (изгиб, сжатие, растяжение, кручение, перекосы, несоосность патрубков, неравномерность затяжки и др.).

При необходимости должны быть предусмотрены опоры или компенсаторы, снижающие нагрузку на клапан от трубопровода.

Установку и ремонт клапанов должны осуществлять специалисты-сантехники, изучившие указания по монтажу и знающие правила техники безопасности.

В целях предотвращения отложений и коррозии клапаны следует применять в системах водяного отопления, где теплоноситель отвечает требованиям «Правил технической эксплуатации электрических станций и сетей».

Не рекомендуется установка клапанов на среды, содержащие абразивные компоненты. Для защиты кранов от засорения на входе теплоносителя в систему теплоснабжения следует устанавливать сетчатый фильтр с размером ячейки не более 0,5 мм.

8. Транспортировка и хранение

Клапаны могут транспортироваться всеми видами транспорта в крытых транспортных средствах в порядке, установленном для перевозки грузов данным видом транспорта, при температуре от -50 до $+50$ °С и относительной влажности воздуха до 100 % при температуре 25 °С.

Условия транспортирования в части воздействия механических факторов – С (средние) по ГОСТ 23170-78.

Клапаны допускается хранить под навесами и в помещениях, где колебания температуры и влажности воздуха несущественно отличаются от колебаний на открытом воздухе. При этом условия хранения должны соответствовать ОЖ2 по ГОСТ 15150-69 (температура от -50 до $+60$ °С, относительная влажность воздуха – 100 % при 35 °С, остальные требования – см. в ГОСТ 15150-69).

Допускается хранение клапанов в менее жёстких условиях.

9. Утилизация

Утилизация изделий производится в соответствии с установленным на предприятии порядком (переплавка, захоронение, перепродажа), составленным в соответствии с Законами РФ №96-ФЗ «Об охране атмосферного воздуха», №2060-1 «Об охране окружающей природной среды», №89-ФЗ «Об отходах производства и потребления», №52-ФЗ «Об санитарно-эпидемиологическом благополучии населения», а также другими российскими и региональными нормами, актами, правилами, распоряжениями и пр., принятыми в использование указанных законов.



10. Приемка и испытания

Продукция, указанная в данном паспорте, изготовлена, испытана и принята в соответствии с действующей технической документацией фирмы-изготовителя.

11. Сертификация

Соответствие продукции подтверждено в форме принятия декларации о соответствии требованиям Технического Регламента Таможенного союза «О безопасности машин и оборудования». Имеется декларация о соответствии ТС № RU Д- RU.АИ30.В.01124, срок действия с 06.11.2013 по 05.11.2018, а также экспертное заключение о соответствии ЕСЭиГТ к товарам.

12. Гарантийные обязательства

Изготовитель/продавец гарантирует соответствие клапана техническим требованиям при соблюдении потребителем условий транспортировки, хранения и эксплуатации.

Гарантийный срок эксплуатации и хранения клапана – 12 месяцев с даты продажи, указанной в транспортных документах, или 18 месяцев с даты производства.

Срок службы клапана при соблюдении рабочих диапазонов согласно паспорту и проведении необходимых сервисных работ – 10 лет с даты продажи, указанной в транспортных документах.

13. Список комплектующих и запасных частей

Название	Код для заказа	Фото	Описание
Гайка колпачковая латунная ДУ80	2308xxxx	-	Диаметр внешний -66 мм, внутренний (резьбы) - 64мм.
Корпус крана ДУ125	2312xxxx	-	-
Корпус крана ДУ100	2310xxxx	-	-
Привод шара силовой ДУ50+ ДУ65	2306xxxx	-	-
Ограничитель ДУ50+ ДУ65	2306xxxx	-	-
Привод шара силовой ДУ80	2308xxxx	-	-
Ограничитель ДУ80	2308xxxx	-	-
Верх привода шара силового ДУ150	2315xxxx	-	-
Прокладка PTFE	065Nxxxx	-	-
Корпус штока ДУ 50+65	2306xxxx	-	Выполнен из стали
Заглушки	065Nxxxx	-	Выполнены из пластика
Заглушки	065Nxxxx	-	Выполнены из пластика
Заглушки	065Nxxxx	-	Выполнены из пластика
Ограничительный винт ДУ 50+65 ВаВВ	860Uxxxx	-	Материал латунь